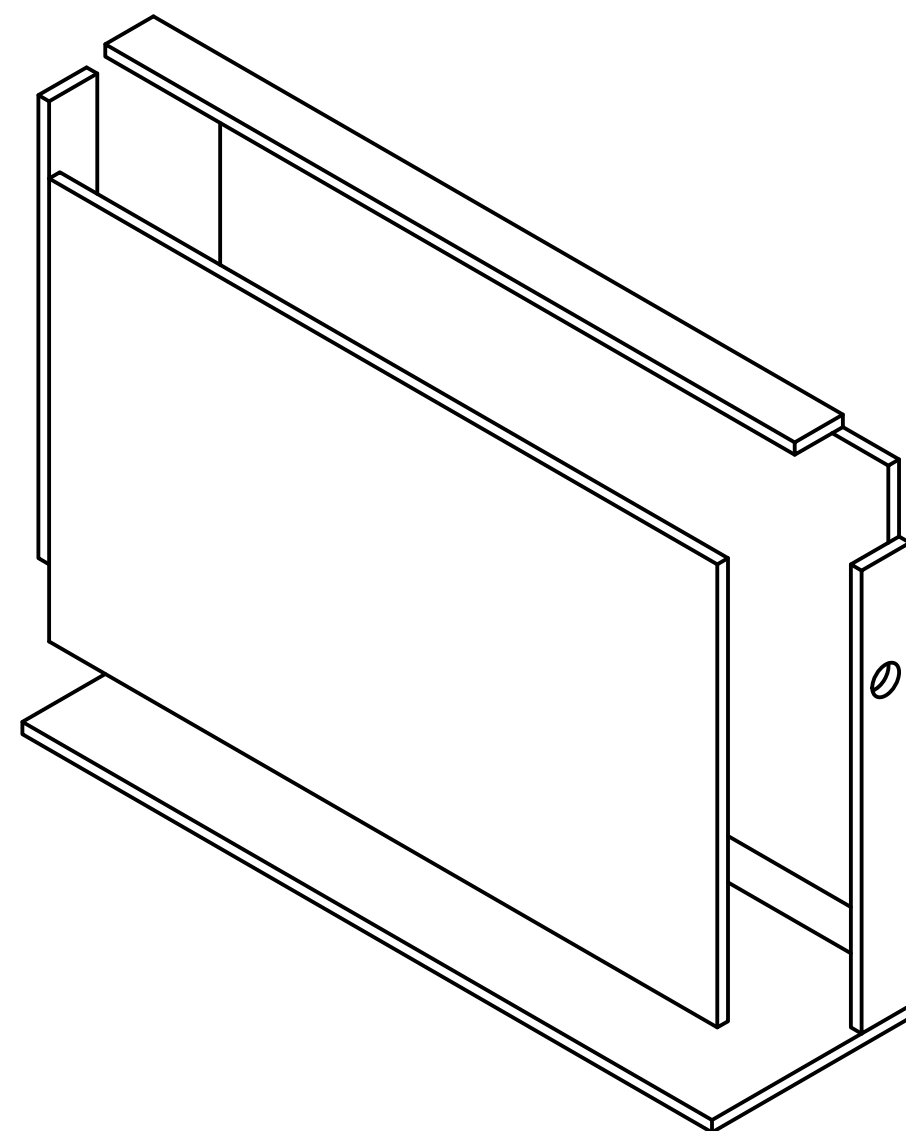
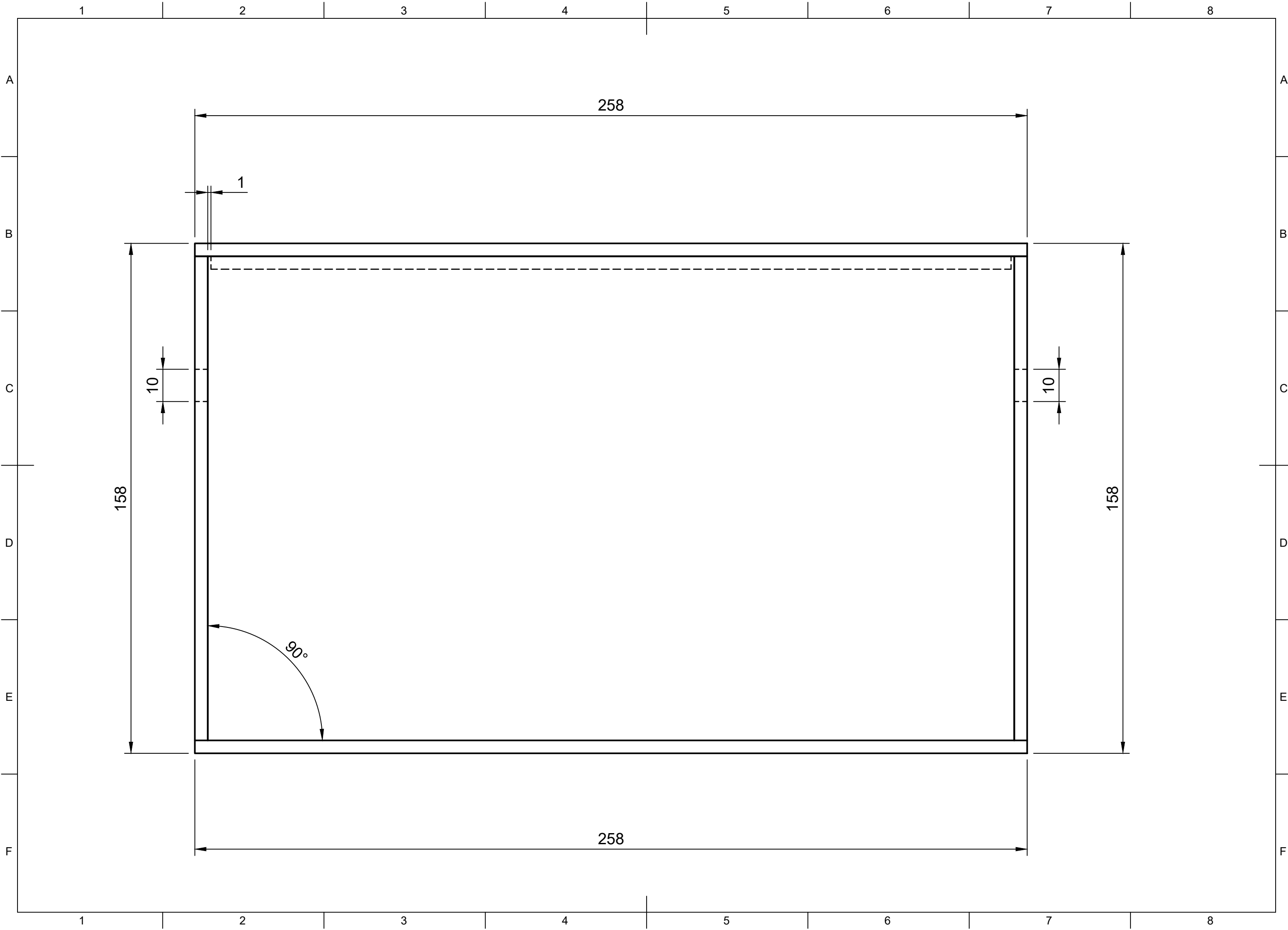
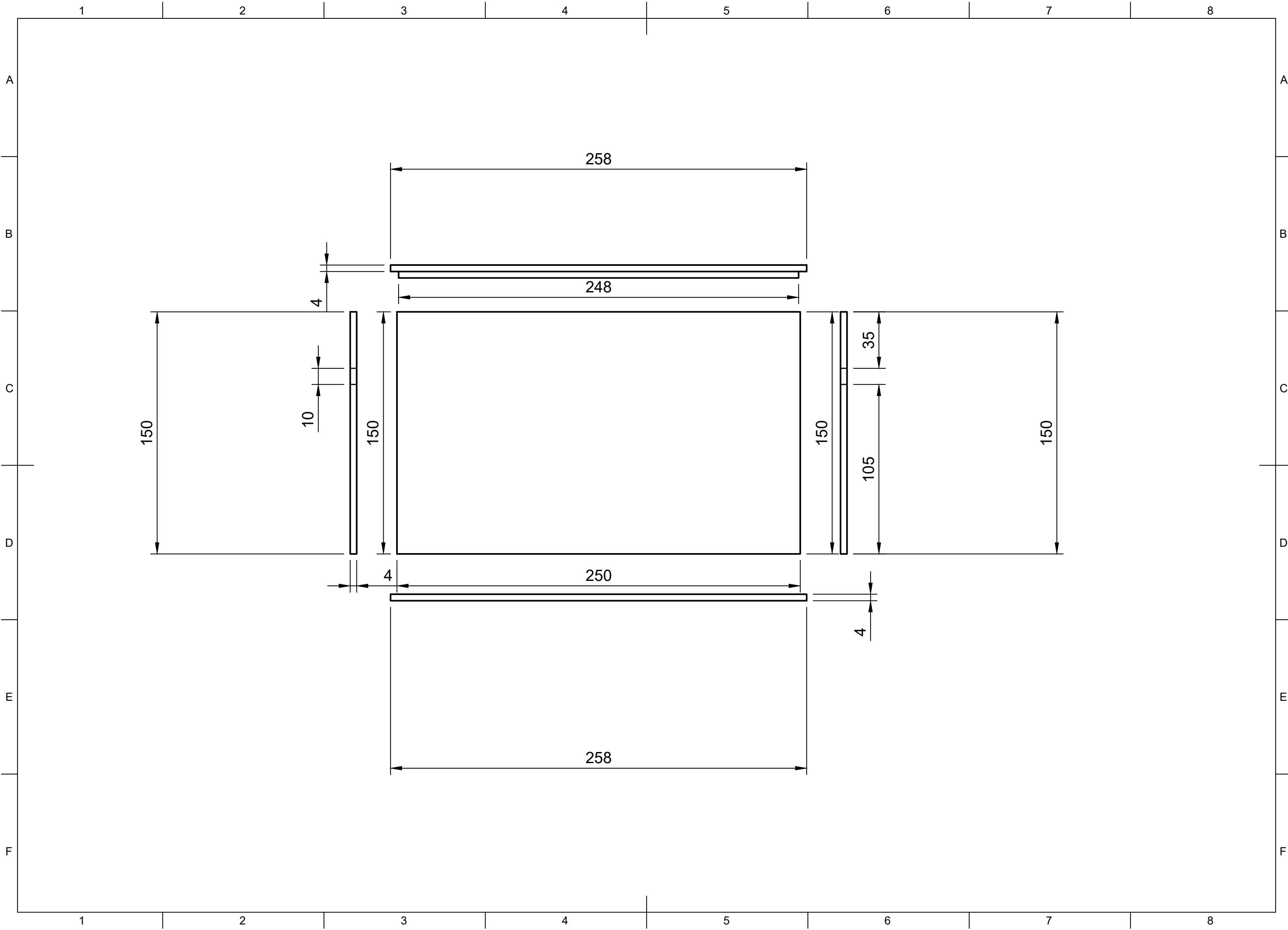


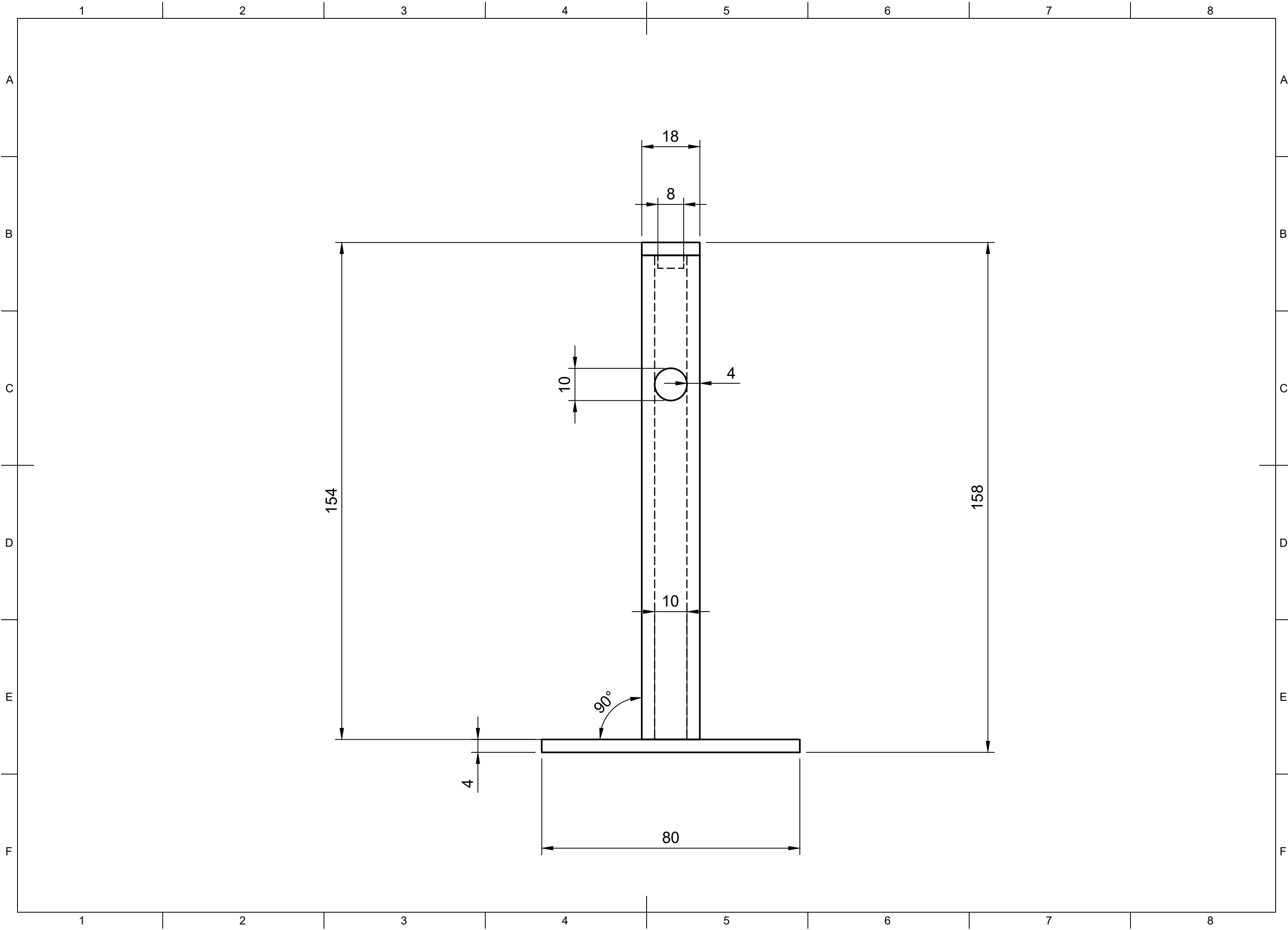
**Nest type - Sandwich**  
250mm x 150mm x 10mm

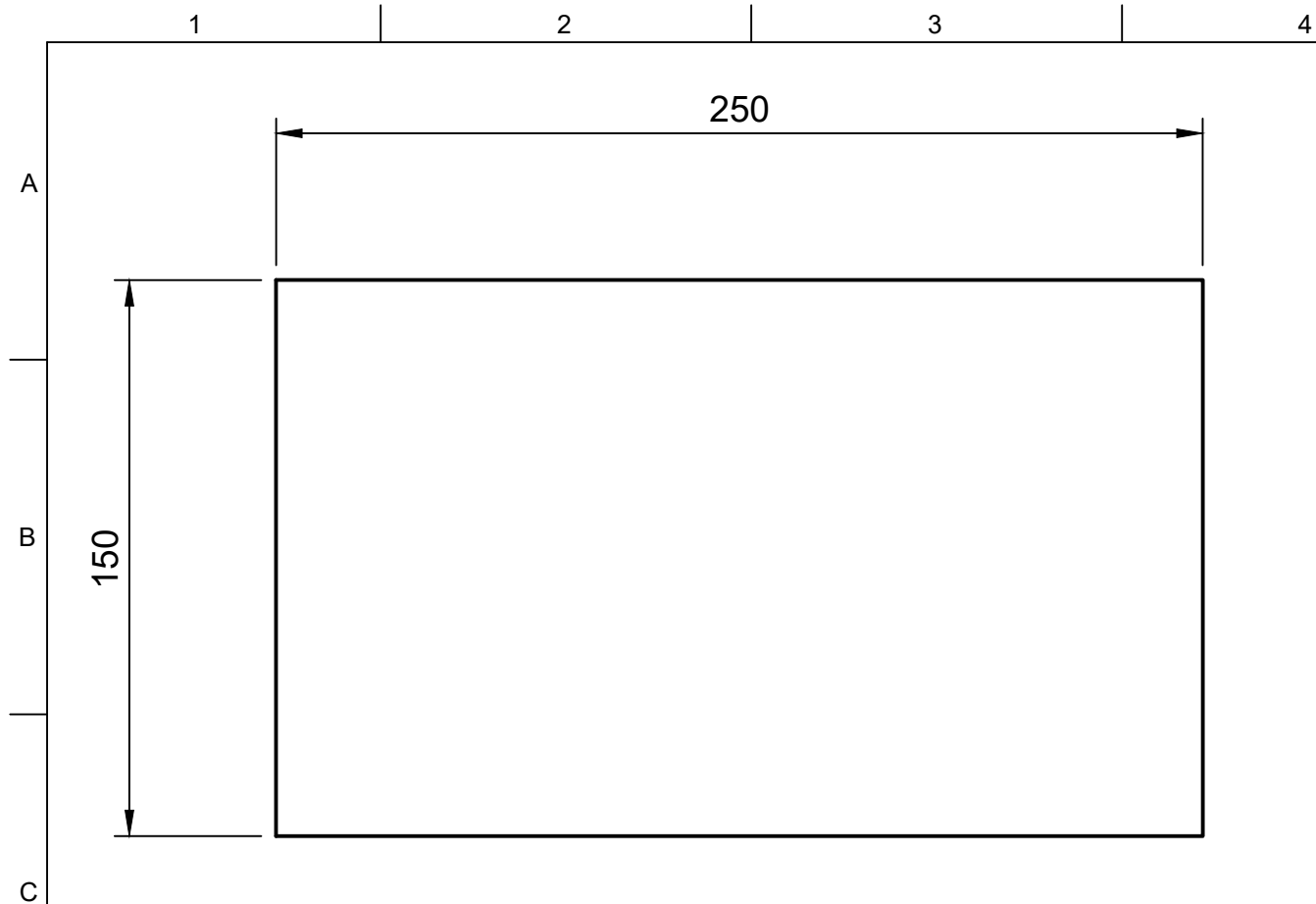


# Projekt gniazda ziemnego szklanego

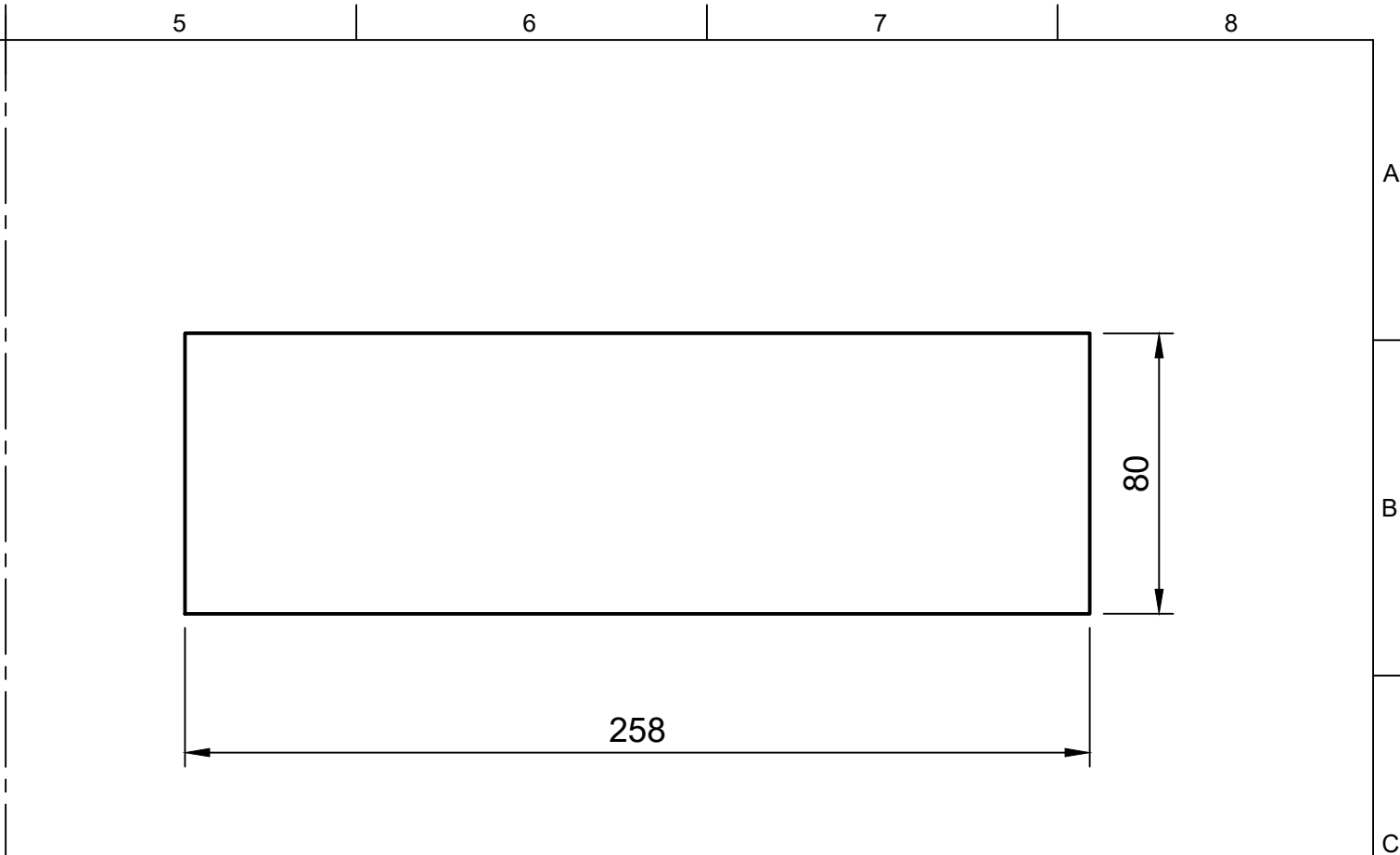




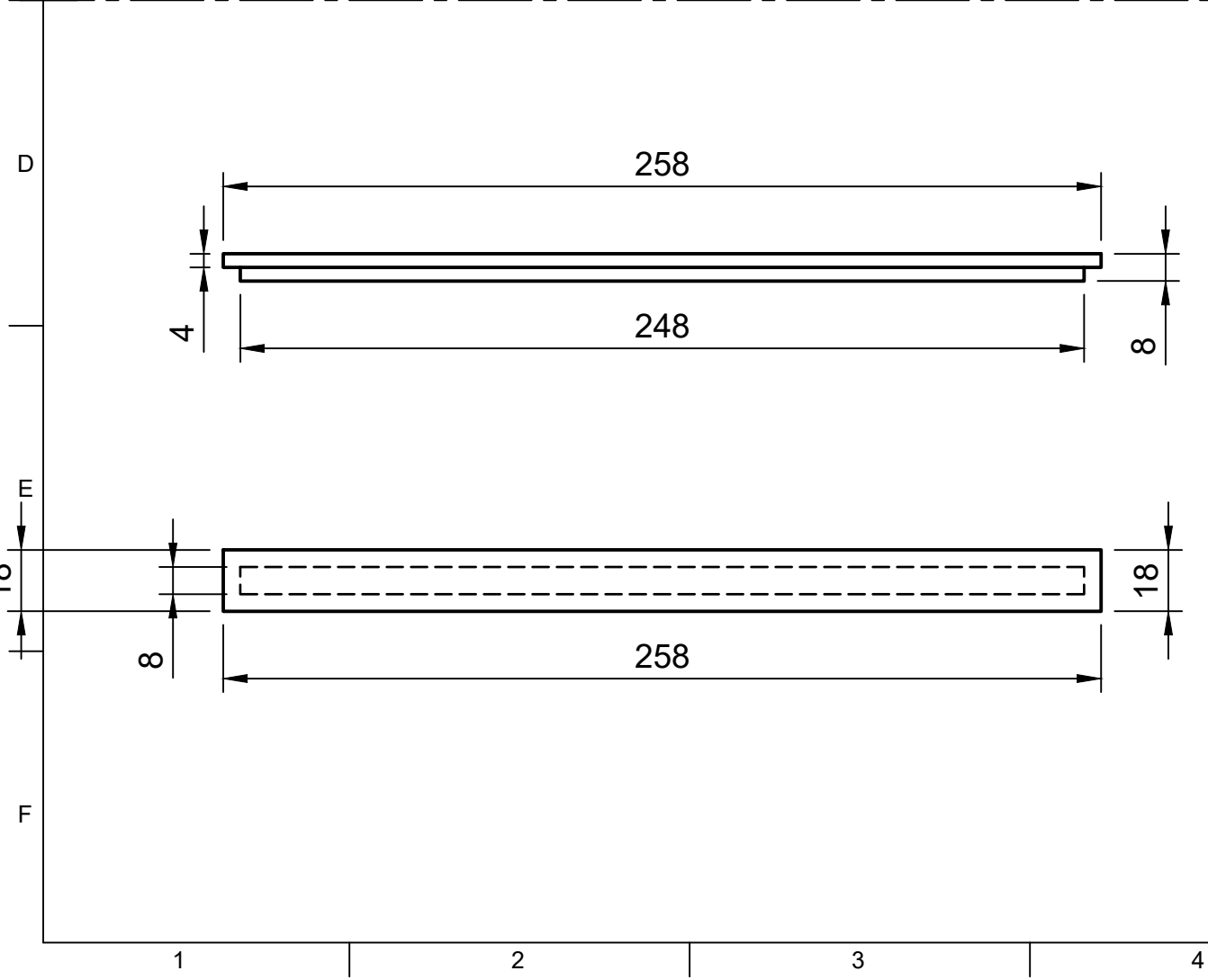




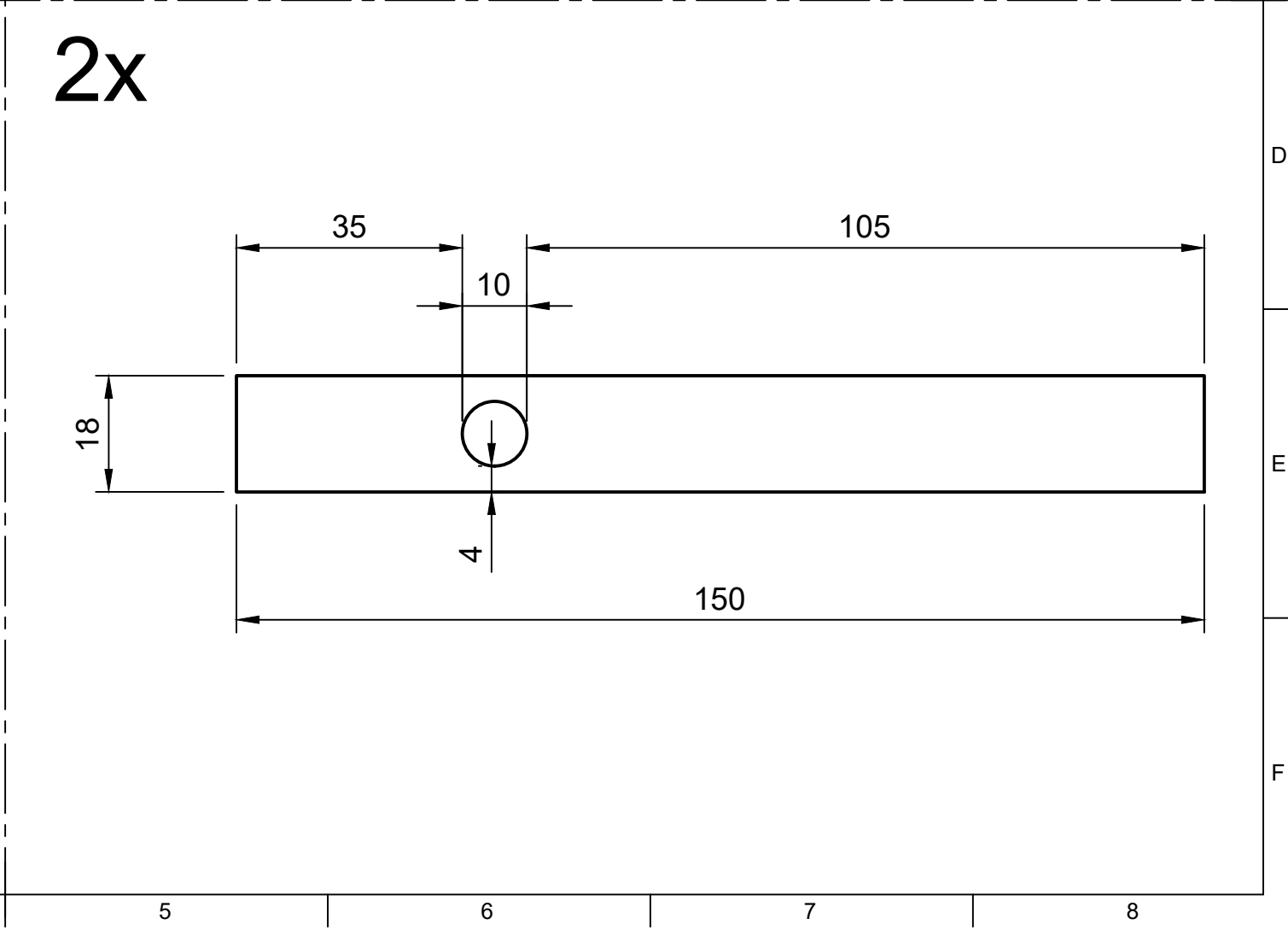
2x



1x



1x



2x